

**МУНИЦИПАЛЬНОЕ АВТОНОМНОЕ УЧРЕЖДЕНИЕ
ДОПОЛНИТЕЛЬНОГО ОБРАЗОВАНИЯ**

**ЦЕНТР ТЕХНИЧЕСКОГО ТВОРЧЕСТВА
«НОВОЛИПЕЦКИЙ» Г. ЛИПЕЦКА**

398046, г. Липецк, ул. П.И. Смородина, д.14а, тел. +7 (4742) 56 01 20, cdtnov@yandex.ru

Рассмотрена
на заседании педагогического
совета МАУ ДО ЦТТ
«Новолипецкий» г. Липецка
Протокол № 4 от «01» июня 2023г.



Утверждаю
Директор МАУ ДО ЦТТ
«Новолипецкий» г. Липецка
Е.Н. Пучнина
Приказ №174 от «11» августа 2023г.

«Юный радиоконструктор»

**дополнительная общеобразовательная
программа технической направленности**

Возраст обучающихся: 10 – 18 лет

Срок обучения: 3 года

Вид программы: авторская

Автор: Самохин Юрий Петрович, педагог
дополнительного образования

Количество аудиторных часов по программе:

- первый год обучения – 144
- второй год обучения – 216
- третий год обучения – 216

Количество часов для самостоятельного изучения:

- первый год обучения – 24
- второй год обучения – 32
- третий год обучения – 36

г. Липецк, 2023

Аннотация к дополнительной общеобразовательной программе технической направленности «Юный радиоконструктор»

Дополнительная общеобразовательная программа технической направленности «Юный радиоконструктор» (далее Программа) способствует развитию ценностно-смысловой сферы личности на основе общечеловеческих принципов нравственности и гуманизма, развитию широких познавательных интересов и технического творчества. В ходе занятий учащиеся научатся разбираться в устройстве и принципах работы электронных приборов, расширят свой технический кругозор, смогут общаться с единомышленниками из других городов, областей, стран, приобретут необходимые навыки для службы в Российской Армии, а также смогут применить полученные знания на практике.

Актуальность

Программа соответствует целям реформирования образования в России, поскольку она содействует реализации технического творческого потенциала детей, обеспечивает условия для саморазвития учащихся. Учащиеся получают навыки обращения с электронной аппаратурой и способны в короткие сроки освоить современную технику.

Новизна (отличительные особенности)

Обучающимся по программе предоставляется возможность выбрать свою траекторию обучения по интересам и способностям.

Параллельно с освоением основного материала, учащиеся работают над проектами в области медицины, науки, быта и др.

В программу включены разделы изучения радиоизмерительной аппаратуры, методы радиотехнического конструирования и моделирования, основы технической грамотности.

Отличительные особенности

Программа реализует внутрипредметные и межпредметные связи радиотехнического конструирования с математикой, физикой, информатикой, химией, биологией. Участвуя в различных соревнованиях, выставках, конкурсах, конференциях, учащиеся знакомятся с новинками радиотехнического конструирования и моделирования, техническими возможностями.

Программа предназначена для учащихся в возрасте от 10 до 18 лет. Общее количество учебных часов 576. Для I года обучения – 144 часа: 2 занятия в неделю по 2 часа каждое занятие. Для II года обучения – 216 часов: 3 занятия в неделю по 2 часа. Для III года обучения – 216 часов: 3 занятия в неделю по 2 часа. Недельная нагрузка – 6 учебных часов. Продолжительность занятия – 40 минут. Между занятиями предусмотрен перерыв в 10 минут.

Формы обучения и виды занятий

Форма занятий: индивидуально-групповая форма обучения (очная (аудиторная)).

Каждое занятие, как правило, включает в себя теоретическую часть и практическое выполнение задания. Теоретические сведения – это объяснение материала, информация познавательного и научного характера. Практическая часть включает в себя навыки и умения конструирования и моделирования, работы с измерительной аппаратурой, участие в технических выставках и научных проектах, оформление документации.

Для реализации Программы возможна и такая форма работы, как дистанционное (электронное) обучение с размещением учебного материала в группе «RK3G» ВКонтакте, использование электронной почты, социальных сетей и интернет платформ: Zoom, Skype.

ПОЯСНИТЕЛЬНАЯ ЗАПИСКА

Дополнительная общеобразовательная программа технической направленности «Юный радиоконструктор» является результатом многолетнего опыта успешной педагогической деятельности Самохина Юрия Петровича. Программа «Юный радиоконструктор» учитывает современные изменения в жизни общества и в радиотехнике. Разработка данной программы обоснована стремлением учащихся активно прикоснуться к волшебному миру радиотехники и удовлетворяет стремление ребёнка **СДЕЛАТЬ САМОМУ**.

Программа создаёт условия для:

- удовлетворения образовательных потребностей обучающихся;
- достижения при этом определённого (лично каждому обучающемуся определённого) уровня образованности в изучаемой области;
- гармонического развития личности;
- адаптации обучающегося в социальной среде.

Направленность программы

Дополнительная общеобразовательная общеразвивающая программа «Юный радиоконструктор» имеет **познавательно-исследовательскую** и техническую направленность, т.к. в работе используются поисковые, эвристические методы организации учебной деятельности, при которой обучающиеся сами с помощью педагога дополнительного образования открывают особенности различных видов радиотехнического конструирования и способы работы, приобретают и

совершенствуют навыки. Программа написана с учётом современных тенденций развития радио, позволяет использовать полученные знания и компетенции для самостоятельной работы, самостоятельно пополнять знания, ориентироваться в различных направлениях технического творчества. В программе отражён многолетний опыт работы педагога.

Актуальность программы

Радиотехническое конструирование - один из популярных технических видов. За время работы творческого объединения учащиеся добивались высоких результатов на фестивалях и конкурсах. Радиотехническое конструирование является наиболее удачной формой для развития технического кругозора и активизации познавательных процессов школьников, подготовки их к жизни и труду, благоприятной социализации. В отличие от типовых программ, данная программа предлагает широкий спектр деятельности обучающихся в различных направлениях и областях радиоэлектроники в соответствии с личными склонностями, способностями и предпочтениями.

Развивающий характер обучения по программе «Юный радиоконструктор» определяется всей системой занятий, а также *возможностью* продолжения обучения на **УГЛУБЛЕННОМ УРОВНЕ** для проявивших определённую **одарённость** учащихся «Доступные вершины».

Каждая последующая ступень обучения по программе опирается на ранее полученные знания и умения, активизирует познавательные интересы учащихся с целью их дальнейшего совершенствования.

В ходе занятий радиотехническим творчеством решаются воспитательные задачи, так как модели и изделия носят социально востребованный характер. Учащиеся изготавливают электробытовые приборы, облегчающие жизнь пожилых людей; модели, оптимизирующих домашний труд; изделия для помощи больным людям и многое другое.

В программе отдаётся предпочтение не только обучающим формам и методам работы, но и стимулирующим стремление учащихся к самостоятельной **ПРОЕКТНОЙ ДЕЯТЕЛЬНОСТИ**.

Педагогическая целесообразность программы обосновывается её соответствием социальному заказу общества и современным тенденциям развития

российского образования, а также возможностью расширения политехнического кругозора учащихся, созданием для них в процессе деятельности ситуации успеха в **ранних профессиональных пробах**.

Проходя курс обучения по данной программе обучающиеся расширяют и углубляют знания, полученные на уроках физики, географии, истории, литературы, технологии, информатики. Они учатся применять их на практике. Данная программа востребована, потому что вызывает большой интерес у обучающихся. Программой предусмотрено трёхлетнее обучение.

Программа интересна своей тематикой и патриотической направленностью. Для Российской Армии и ВМФ сегодня, как никогда, нужны знающие люди, умеющие обращаться с самой сложной электронной аппаратурой, способные в короткие сроки освоить современную технику. А именно такие навыки получают учащиеся лаборатории. Реализация программы позволяет увлечь учащегося творческим процессом, сделать его технически грамотным, научить свободно общаться со сверстниками и взрослыми людьми.

Функциональное предназначение программы: учебно-познавательное, **форма организации:** групповая.

Новизна программы заключается в первую очередь в том, что для нее разработан ряд структурированных заданий, обеспечивающий в процессе их изучения последовательное освоение учебного материала. Занятия объединены с исследовательской деятельностью. Практическая ориентированность изделий опирается на работу с разными по фактуре и структуре материалами и их сочетанием. Совершенствование навыков юных радиотехников происходит наряду с развитием технического сознания. Занятия учат аккуратности, усидчивости, умению доводить начатое дело до конца, видеть изделие в перспективе, знать основы технической грамоты и оформления соответствующей документации, уметь защищать проекты.

Подбор заданий и практическая работа проводятся с таким расчетом, чтобы обучающиеся могли освоить основные технологические приёмы работы в области радиотехнического конструирования, получить начальные знания, научиться творчески решать разнообразные задачи – от технических до тактических. Программа может корректироваться в процессе работы с учетом возможностей

материально-технической базы, возрастных особенностей обучающихся, их способностей усваивать материал.

В основу деятельности объединения положена работа педагога по воспитанию творческой социально-адаптированной личности. Она базируется на **урвневой дифференциации и воспитании позитивной самооценки обучающихся.** Программа носит **вариативный характер** и может корректироваться с учетом материально-технической базы, возрастных особенностей обучающихся, практической подготовленности ребят. **По уровню освоения** программа является **общеразвивающей**, так как способствует формированию духовного мира обучающихся, коммуникативной культуры, самостоятельного мышления, развитию творческих способностей и эстетического вкуса, привитию высоких моральных правил, чувства патриотизма и гордости за своё Отечество, способности и желания служить в Российской Армии.

По целевой установке программа является **образовательной** (знания, умения и навыки не только усваиваются обучающимися, но и активно используются в их жизнедеятельности). В процессе работы, обучающиеся закрепляют и развивают умения самостоятельного конструирования различных изделий.

По способу деятельности программа – продуктивная, т.к. конечный результат работы обучающихся – реальная работа изготовленных моделей и приборов.

По целеобеспечению программа является общеразвивающей.

Отличительные особенности программы

От существующих программ настоящая программа отличается более последовательным подбором заданий, что позволяет освоить учебный материал постепенно и качественно. Обучающимся по программе предоставляется возможность выбрать свою траекторию обучения по интересам и способностям.

Учебный материал в программе имеет тесную связь с рядом школьных дисциплин: физикой, историей, географией, трудовым обучением, литературой, информатикой.

Программа содержит признаки разноуровневости, отраженных в комплекте диагностических и контрольных материалов, которые направлены на выявление

возможностей, обучающихся к освоению определенного уровня содержания программы (Приложение 1. Комплект диагностических и контрольных материалов):

1. Наличие в программе модели, отражающей содержание разных типов уровней сложности учебного материала и соответствующих им достижений участников программы (Таблица 1. Модель разноуровневой дополнительной общеразвивающей программы).

2. Методически описано содержание деятельности по освоению предметного содержания общеразвивающей программы по уровням (Таблица 2. Характеристика деятельности по освоению предметного содержания дополнительной общеразвивающей программы).

3. В программе описаны критерии, на основании которых ведется индивидуальное оценивание деятельности ребенка (Таблица 3. Мониторинг результатов обучения ребёнка по дополнительной общеразвивающей программы).

Возраст обучающихся, участвующих в освоении программы

В реализации данной программы участвуют обучающиеся 10-18 лет.

Объем и срок освоение программы, режим занятий

Срок реализации программы – 3 года.

1. Первый год обучения – 144 часа (2 занятия в неделю по 2 часа каждое занятие).
2. Второй год обучения – 216 часа (3 занятия в неделю по 2 часа).
3. Третий год обучения – 216 часа (3 занятия в неделю по 2 часа).

Продолжительность занятия – 40 минут. Между занятиями предусмотрен перерыв в 10 минут.

Форма обучения

Очная, с применением дистанционных технологий

Особенности организации образовательного процесса

Образовательный процесс (занятия) осуществляется в группах обучающихся разного возраста. Состав группы постоянный; количество обучающихся в одной группе – 9 человек.

Программа предоставляет возможность освоения учебного содержания занятий с учетом индивидуального уровня общего развития обучающихся, способностей и мотивации. В рамках программы предполагается реализация

параллельных процессов освоения содержания программы на разных уровнях доступности и степени сложности, с опорой на диагностику стартовых возможностей каждого из участников. Содержание, предлагаемые задания и задачи, предметный материал программы дополнительного образования организованы в соответствии со следующими уровнями сложности:

1) «Стартовый уровень». Участнику предлагается знакомство с основными представлениями, не требующими владения специализированными предметными знаниями и концепциями, участие в решении заданий и задач, обладающих минимальным уровнем сложности, необходимым для освоения содержания программы.

2) «Базовый уровень». Участнику предлагается участие в постановке и решении таких заданий и задач, для которых необходимо использование специализированных предметных знаний, концепций.

3) «Углубленный уровень». Участнику предлагается участие в постановке и решении таких заданий и задач, для которых необходимо использование сложных, специализированных предметных знаний, концепций (возможно, требуется корректное использование концепций и представлений из разных предметных областей).

Этапы реализации программы

Программный материал 1-го года обучения предусматривает изучение обучающимися основных теоретических и практических вопросов. Учащийся творческого объединения осваивает основную программу, приобретает навыки работы в области радиоконструирования, получает сведения по истории, физике, географии.

В течение 2, 3 и последующих лет обучения расширяются приобретённые знания, закрепляются полученные навыки, умения, компетенции. При этом продолжительность периодов является ориентировочной и определяется не временем, а достигнутыми результатами.

По окончании срока обучения возможна выдача документа о завершении курса.

Цель и задачи программы

Цель программы: создание условий для воспитания социально – адаптированной личности, ориентированной на развитие технических навыков и творческих способностей путём целенаправленного и организованного обучения радиотехническому конструированию, освоению учащимися навыков самостоятельной творческой конструкторской работы в области радиоэлектроники.

Основная идея программы - расширение кругозора учащихся, развитие у них творческих способностей и технического мышления, овладение языком техники, эскизами, чертежами, схемами, выработка умений и навыков пользования различными инструментами, контрольно-измерительными приборами, помочь учащимся видеть и решать технические задачи в окружающей жизни, искать лучшие варианты решений, опираясь на полученные знания.

Задачи программы:

Личностные:

- формирование общественной активности личности, гражданской позиции; качеств, необходимых для службы в Вооруженных Силах Российской Федерации;
- развитие чувства патриотизма;
- развитие умений аргументировано обосновывать и отстаивать высказанное суждение, оценивать и принимать суждения других;
- формирование культуры общения и поведения в социуме, в эфире.

Метапредметные:

- развитие потребности в саморазвитии, самостоятельности, ответственности, активности;
- развитие элементов образного, технического мышления, изобретательности, творческой инициативы;
- развитие познавательного интереса к технической деятельности, решению технических задач, научно-техническому творчеству; умения находить решения самостоятельно, развивать технологические и конструкторские навыки.

- формирование познавательного интереса к технике и истории ее создания. Развитие теоретических знаний по электро- и радиотехнике, физике, географии, истории.

Образовательные (предметные):

- развитие познавательного интереса к истории радио;
- обучение методам самостоятельного радиоконструирования, формирование у учащихся представлений о научном исследовании и опыта проектной деятельности;
- обучение приемам работы с разнообразным оборудованием и инструментами;
- формирование профессиональной ориентации обучающихся.

Знания, умения и навыки, полученные в лаборатории:

- умение пользоваться различными источниками информации в процессе творчества;
- навык работать в области радиотехнического конструирования;
- умение осуществлять обмен технической информацией;
- ориентироваться и отыскивать нужную техническую информацию;
- участие в соревнованиях, выставках, конкурсах, фестивалях;
- знание основ электротехники.

Ожидаемые результаты

Ожидаемые результаты реализации программы можно разделить на две части:

1. Знания, умения и навыки, получаемые на занятиях.
2. Работа в области радиотехнического конструирования.

Результаты образовательного процесса первого года обучения

Цель первого года обучения – пробудить стремление учащихся к технической самостоятельности, выработать умение пользоваться технической и справочной литературой, способность к выполнению несложных конструкторских и монтажных работ по изготовлению радиоустройств, получение начальных знаний в области электро- и радиотехники, радиотехнического конструирования.

Достижения данной цели обеспечиваются решением следующих задач:

- *в обучении*: изучить необходимые теоретические сведения о электро- и радиотехнике и применять их на практике;
- *в развитии*: расширение общего кругозора, развитие творческих способностей и тяги к познанию;
- *в воспитании*: воспитание общей культуры личности и активной жизненной позиции.

Цель второго года обучения – подготовить учащихся к самостоятельному конструированию несложной радиотехнической аппаратуры, выработать навыки работы с технической и справочной литературой, углубить и разнообразить знания в области электро- и радиотехники, радиотехнического конструирования.

Достижение цели второго года обучения обеспечивается решением следующих задач:

- *в обучении*: углубление теоретических знаний и практических навыков в области электро- и радиотехники, радиотехнического конструирования;
- *в развитии*: интенсивное развитие технического мышления, накопление знаний и опыта;
- *в воспитании*: выработка и совершенствование нравственных качеств личности в соответствии с этическими нормами, упорства и настойчивости в достижении цели, сознательного и ответственного отношения к учёбе и труду.

Цель третьего года обучения - подготовить учащихся к самостоятельному конструированию радиотехнических устройств повышенной сложности, закрепить общетрудовые, специальные и профессиональные умения и навыки, необходимые для монтажа и сборки радиотехнической аппаратуры, ориентация учащихся на получение радиотехнических и радиоинженерных специальностей.

Достижение цели третьего года обучения обеспечивается решением следующих задач:

- *в обучении*: изучить современные технологии и методы организации практической деятельности в сфере радиоэлектроники, технологические основы сборки и монтажа радиотехнической аппаратуры, закрепить теоретические знания и практические навыки;
- *в развитии*: формирование навыков современного организационно-экономического

мышления, обеспечивающих социальную адаптацию в условиях современных рыночных отношений;

- *в воспитании*: формирование творческой личности с активной позицией к самообразованию и творчеству.

ОБРАЗОВАТЕЛЬНЫЕ РЕЗУЛЬТАТЫ

Учащиеся ПЕРВОГО года обучения должны:

знать

- элементы радиотехнических схем, их назначение и применение;
- правила макетирования, монтажа и налаживания радиосхем.

уметь

- производить макетирование и монтаж радиотехнических схем по их электрическим и монтажным схемам и налаживание по их техническому описанию.

Учащиеся ВТОРОГО года обучения

должны:

знать

- принципы построения схем и взаимодействие элементов, способы налаживания схем для достижения установленных технических характеристик.

уметь

- составить монтажную схему радиотехнического устройства, произвести её макетирование, монтаж и налаживание.

Учащиеся ТРЕТЬЕГО года обучения

должны:

знать

- технологические основы сборки и монтажа радиотехнической аппаратуры, элементы технической эстетики.

уметь

- изготавливать и налаживать радиотехнические устройства повышенной сложности по заданным схемам и чертежам, самостоятельно разрабатывать печатные платы для монтажа.

Формы подведения итогов реализации программы

Текущий контроль уровня усвоенных знаний проводится в форме беседы, наблюдений, практической работы.

Промежуточный контроль уровня усвоенных знаний проводится в форме контроля выполненных работ, лабораторно-экспериментальной работы, результатов участия в соревнованиях.

Итоговый контроль – зачётное занятие, анализ выполненных изделий.

Учебный план

Наименование разделов	Уровень	Общее количество часов	В том числе			Формы аттестации/контроля
			Теоретических	Практических	Проектных	
1	2	3	4	5	1	2
1. Вводное занятие. Техника безопасности	С	2	1	1		Беседа, опрос, собеседование
	Б	2	2	0		
	У	2	2	0		
2. Основы электротехники	С	40	18	22		Опрос, тестирование, зачёт, практ. работа
	Б	80	30	50		
	У	90	0	90		
3. Основы электро и радиотехники	С	30	16	14		Опрос, лабораторная работа, практич. работа
	Б	26	13	13	13	
	У	90	0	90	90	
4. Радиотехническое конструирование	С	50	2	48	16	Беседа, опрос, собеседование
	Б	80	0	80		
	У	32	2	30	30	
5. Составление «базовых» цифровых схем	С	20	1	19		Опрос, тестирование, зачёт
	Б	26	13	13	13	
	У	0	0	0		
6. Итоговое занятие	С	2	1	1		Опрос, тестирование, зачёт
	Б	2	1	1		
	У	2	1	1		
Итого часов 1 г.о.	С	144	39	105	16	
Итого часов 2 г.о.	Б	216	59	157	26	
Итого часов 3 г.о.	У	216	5	211	120	
Итого по программе		576	103	473	162	

**Учебно-тематический план первого года обучения
стартовый уровень 144 часа обучения**

№	Тема	1 год обучения			
		всего	теория	практика	Формы аттестации/контроля
1.	Вводное занятие. Знакомство с программой. ПТБ	2	1	1	Собеседование
2.	Электрический ток	40	18	22	Беседа, опрос
3.	Элементы электро- и радиотехники	30	16	14	Опрос, тестирование, зачёт
4.	Радиотехническое конструирование	50	2	48	Опрос, тестирование, зачёт
5.	Детекторный приёмник	20	1	19	Опрос, тестирование.
6.	Итоговое занятие	2	1	1	Беседа, опрос
	Итого:	144			

**Учебно-тематический план второго года обучения
базовый уровень 216 часов обучения**

№	Тема	2 год обучения			
		всего	теория	практика	Формы аттестации/контроля
1.	Вводное занятие. Знакомство с программой. ПТБ	2	2	-	Собеседование
2.	Полупроводниковые приборы	80	30	50	Беседа, опрос
3.	Элементы электро- и радиотехники	26	13	13	Опрос, тестирование, зачёт
4.	Радиотехническое конструирование	80	0	80	Опрос, тестирование, зачёт
5.	Составление «базовых» цифровых схем	26	3	23	Опрос, тестирование
6.	Итоговое занятие	2	1	1	Выполнение условий, анализ результатов
	Итого:	216	49	167	

Учебно-тематический план третьего года обучения
углубленный уровень 216 часов обучения

№	Тема	2 год обучения			
		всего	теория	практика	Формы аттестации/контроля
1.	Вводное занятие. Знакомство с программой. ПТБ	2	2	-	Собеседование
2.	Измерительные приборы и генераторы	90	7	83	Беседа, опрос
3.	Радиотехническое конструирование	90	0	90	Опрос, тестирование, зачёт
4.	Интегральные микросхемы и их применение	32	2	30	Опрос, тестирование, зачёт
5.	Итоговое занятие	2	1	1	Выполнение условий, анализ результатов
	Итого:	216	12	204	

Содержание программы

Стартовый уровень

Первый год обучения (144 часа)

1. Вводное занятие (2 часа)

Краткий обзор развития радиотехники, радиолюбительства и радиоспорта. Цели и задачи объединения. Задачи первого года обучения. Инструктаж по технике безопасности. Организационные вопросы.

2. Электрический ток (40 часов)

Электрический ток. Энергия. Электрическая энергия. Электроны. Электрическое напряжение. Тепловое действие тока. Магнитное действие тока. Напряжение. Ток. Сопротивление.

3. Элементы электро- и радиотехники (30 часов)

Проводники, непроводники (изоляторы) и полупроводники. Электрическое сопротивление. Резисторы и конденсаторы. Назначение, устройство и применение.

Маркировка и графическое изображение.

Полупроводниковые приборы: диоды, транзисторы и стабилитроны. Назначение, устройство и применение. Маркировка и графическое изображение.

Электронные элементы (компоненты) радиосхем и их графическое изображение.

Транзистор в режиме усиления и переключения. Способы включения транзисторов в схемах.

Головные телефоны, динамическая головка и микрофон. Назначение, устройство и принцип работы. Графическое изображение на схемах.

Основные электрические величины: сопротивление, электрический ток и напряжение.

Закон Ома и его практическое применение. Мощность и работа тока.

Постоянный электрический ток. Источники постоянного тока. Питание радиоаппаратуры от источников постоянного тока. Стабилизаторы напряжения источника постоянного тока.

Переменный электрический ток. Источники переменного тока. Питание радиоаппаратуры от сети переменного тока. Выпрямительные устройства.

Безопасность при работе с электричеством. Предотвращение поражения электрическим током. Первая помощь при поражении электротоком.

Измерительные приборы и электрические измерения. Измерение величин электрического сопротивления, постоянного и переменного тока и напряжения.

4. Радиотехническое конструирование (50 часов)

Пайка и монтаж. Инструмент и приспособления. Правила и способы монтажа. Меры безопасности.

Звуковой генератор (мультивибратор). Электрическая и монтажная схема. Техника монтажа. Макетирование и монтаж. Налаживание схемы.

Усилитель звуковой частоты. Электрическая и монтажная схема. Техника монтажа. Макетирование и монтаж. Налаживание схемы.

Радиоприёмник прямого усиления. Электрическая и монтажная схема. Техника монтажа. Макетирование и монтаж. Настройка схемы.

Сетевой блок питания. Электрическая и монтажная схема. Техника монтажа. Макетирование и монтаж. Настройка схемы. Корпус (футляр) радиотехнического устройства. Элементы технической эстетики. Внешний вид и конструкция корпуса (футляра) блока питания. Макетирование внутреннего монтажа. Изготовление деталей и сборка корпуса (футляра). Внутренний монтаж. Окончательная сборка и настройка блока в сборе.

5. Детекторный приёмник (20 часов)

Детекторный приёмник. Две основные функции любого приёмника: селективность (избирательность) и детектирование. Схема приёмника. Назначение деталей схемы. Устройство и принцип работы телефона (наушника). Демонстрация избирательных свойств контура, детектора и блокирующего конденсатора с помощью генератора радиочастоты. Практическая работа по намотке контурной катушки для своего учебного приёмника.

6. Итоговое занятие (2 часа)

Подведение итогов спортивных и технических достижений. Поощрение наиболее активных учащихся.

Формы и методы обучения на первом году

Основным методом является проблемно-развивающий метод обучения. Ведущей формой образовательного процесса является практическая работа.

Диагностируются результаты различным образом и на различных этапах деятельности. Основной способ оценки – оценка выполненных конструкций с ответами на сопутствующие вопросы. Это интегральная оценка присутствует на всех этапах. Еще одной формой диагностики результатов – является представление выполненной работы на различные технические выставки.

Содержание программы

Базовый уровень

Второй год обучения (216 часов)

1. Вводное занятие (2 часа)

Краткий обзор развития радиотехники, радиолюбительства и радиоспорта.
Задачи второго года обучения. Инструктаж по технике безопасности.
Организационные вопросы.

2 Полупроводниковые приборы (80 часов)

Полупроводниковые приборы. Диод. Работа диода в различных режимах.
Вольтамперные характеристики. Транзистор как источник тока, управляемый током.

3. Элементы электро- и радиотехники (26 часов)

Активное и реактивное сопротивление. Комбинации элементов:
последовательное и параллельное включение. Полное сопротивление и ёмкость
цепей при последовательном и параллельном включении.

Элементы электронных устройств (компонентов): диоды широкого
применения, транзисторы биполярные, микросхемы аналоговые, микросхемы
логические, радиолампы. Их устройство и принцип работы.

Принцип радиопередачи. Структурная схема радиопередатчика.
Радиопередатчик с преобразованием частоты и без преобразования.

Принцип радиоприёма. Структурная схема радиоприёмника. Радиоприёмник
прямого усиления и гетеродинный.

Колебательный контур. Резонанс колебательного контура и его
использование. Антенна и заземление.

4. Радиотехническое конструирование (80 часов)

Радиоприёмник прямого усиления. Электрическая схема и монтажная схема,
назначение элементов. Макетирование и монтаж. Налаживание схемы.

Генератор импульсов на логических микросхемах. Электрическая схема и
монтажная схема, назначение элементов. Макетирование и монтаж. Налаживание
схемы.

Выпрямители и стабилизаторы напряжения для питания микросхем.
Электрическая схема и монтажная схема, назначение элементов. Макетирование и
монтаж. Налаживание схемы.

Источники технической информации по конструированию радиотехнических
устройств: электронные (интернет, CD-диски) и печатные издания. Работа с
источниками технической информации.

Конструирование и монтаж радиотехнических устройств. Выбор схемы радиотехнического устройства для конструирования. Возможные упрощения, изменения и дополнения. Выбор способа монтажа. Подбор и предварительная проверка деталей. Изготовление самодельных деталей. Компоновка деталей и макетирование монтажной платы. Разметка монтажной платы и монтаж радиодеталей. Испытание и налаживание схемы. Общая компоновка и внешний вид конструкции. Проектирование и изготовление корпуса (футляра). Внутренний монтаж. Окончательная сборка и испытание радиотехнического устройства. Составление технической документации на законченные работы.

5. Составление «базовых» цифровых схем (26 часов)

Составление «базовых» цифровых схем. Обозначения на схемах. Связки «генератор – счётчик» и «счётчик – дешифратор» для схемы «бегущий огонь». Варианты схем на 4, 8, 16 выходов. Подключение мощных нагрузок через тиристоры и транзисторы. Проблемы питания схемы. «Реверс» схемы. Звуковые генераторы.

Методика настройки цифровых схем. Применение генератора и осциллографа. Выявление неисправных микросхем. Типичные ошибки монтажа и борьба с ними.

6. Итоговое занятие (2 часа)

Подведение итогов работы за учебный год. Демонстрация законченных конструкций. Поощрение наиболее активных учащихся.

Формы и методы обучения на втором году обучения имеют свою специфику. Освоение теоретического материала предполагает использование такой формы, как беседа. Практическая работа организуется педагогом по следующей схеме: постановка практической задачи, организация рабочего места, непосредственное выполнение задания, подведение его итогов.

Формы оценки результативности:

- оценка выполненного учащимися прибора;
- зачетные итоговые занятия;
- беседы с анализом;
- обсуждение с воспитанниками результатов участия в выставках.

Содержание программы

Углубленный уровень

Третий год обучения (216 часов)

1. Вводное занятие (2 часа)

Краткий обзор развития радиотехники, радиолюбительства и радиоспорта. Задачи третьего года обучения. Инструктаж по технике безопасности. Организационные вопросы.

2. Измерительные приборы и генераторы (90 часов)

Роль измерений в технике, теории и практике. Устройство стрелочного индикатора. Схемы измерения токов, сопротивлений, напряжений. Шунты и добавочные сопротивления. Непосредственные и косвенные измерения. Карты режимов. Приборы типа ТТ, Ц-20, Ф-437. Отсчёт показаний по различным шкалам. Цена деления. Техника безопасности при электро- и радиоизмерениях.

3. Радиотехническое конструирование (90 часов)

Источники технической информации по конструированию радиотехнических устройств. Работа с источниками технической информации: электронными (интернет, CD-диски) и печатными изданиями.

Конструирование и монтаж радиотехнических устройств. Выбор схемы радиотехнического устройства для конструирования. Принцип работы радиотехнического устройства по принципиальной схеме. Возможные упрощения, изменения и дополнения. Выбор способа монтажа. Подбор и предварительная проверка деталей. Изготовление самодельных деталей. Компоновка деталей и макетирование монтажной платы. Разметка монтажной платы и монтаж радиодеталей. Налаживание схемы. Общая компоновка и внешний вид конструкции. Проектирование и изготовление корпуса (футляра). Внутренний монтаж. Окончательная сборка радиотехнического устройства. Проведение лабораторных и экспериментальных работ. Составление технической документации на законченные работы. Подготовка к защите проекта. Защита проекта.

4. Интегральные микросхемы и их применение (32 часа)

Приборы интегральной технологии. Сравнительные характеристики функциональных узлов на навесных компонентах и узлов интегральной технологии.

Краткие сведения об устройстве ИМС (полупроводниковые, плёночные, гибридные). ИС повышенной степени интеграции. Классификация ИМС. ИМС аналоговые и цифровые. Основные параметры ИС. Особенности работы с ИМС.

5. Итоговое занятие (2 часа)

Подведение итогов работы за учебный год. Выставка законченных конструкций и спортивных достижений. Поощрение наиболее активных учащихся.

Ведущей формой организации образовательного процесса на третьем году обучения является самостоятельная проектная работа учащихся по конструированию и изготовлению различных радиотехнических устройств. Наряду с данной формой применяются и формы, используемые на 1-м и 2-м году обучения, такие, как беседа, обсуждение хода работы над устройством.

Главной формой оценки результативности освоения учащимися программы на 3-м году обучения является представление устройства на различных выставках и конкурсах.

МЕТОДИЧЕСКИЕ РЕКОМЕНДАЦИИ

Основной формой учебных занятий являются занятия в лаборатории радиотехнического конструирования. Лаборатория оборудована электроизмерительными приборами, монтажными инструментами, учебными пособиями по электро- и радиотехнике, компьютерами.

Педагог самостоятельно решает, какие приёмы и методы применять на занятии, какую выбрать форму организации и обучения для успешного развития познавательной активности и самостоятельности учащихся.

Теоретические занятия проводятся в виде познавательной беседы. Практические занятия организовываются с нарастанием по сложности. Во время практических работ необходимо своевременно проводить технические консультации. Во время занятий по радиотехническому конструированию наибольшие затруднения у обучающихся вызывает макетирование и монтаж радиосхем: рациональность расположения элементов и плотность монтажа. В этом случае необходимо использовать для примера радиоплаты от радиоаппаратуры промышленного изготовления и для обмена опытом наиболее удачные конструкции обучающихся.

С первых занятий необходимо приучить ребят к работе с технической литературой, справочниками, радиотехническими журналами и электронными источниками информации.

Необходимо обратить внимание, что **построение программы – линейно-концентрическое**: базовый минимум – учебная программа первого года и углубленность в тему на этом фундаменте в программах последующих. На другом, более высоком уровне, идёт обращение к темам первого года в планах второго и третьего годов обучения.

ИНФОРМАЦИОННОЕ ОБЕСПЕЧЕНИЕ

Программа составлена в соответствии со следующей нормативно-правовой базой:

- **КОНСТИТУЦИЯ РОССИЙСКОЙ ФЕДЕРАЦИИ**

(принята всенародным голосованием 12.12.1993 с изменениями, одобренными в ходе общероссийского голосования 01.07.2020);

- Федеральный закон от 29.12.2012 № 273-ФЗ «Об образовании в Российской Федерации»;

- Федеральный закон от 02.07.2013 № 185-ФЗ «О внесении изменений в отдельные законодательные акты Российской Федерации и признании утратившими силу законодательных актов (отдельных положений законодательных актов) Российской Федерации в связи с принятием Федерального закона «Об образовании в Российской Федерации»;

- Федеральный Закон от 31.07.2020 г. № 304 «О внесении изменений в ФЗ «Об образовании в РФ» по вопросам воспитания обучающихся»;

- Приказ Министерства просвещения РФ от 27 июля 2022 г. N 629 «Об утверждении Порядка организации и осуществления образовательной деятельности по дополнительным общеобразовательным программам»;

- Постановление Главного государственного санитарного врача Российской Федерации от 28.09.2020 г. № 28 «Об утверждении санитарных правил СП 2.4.3648-20 «Санитарно-эпидемиологические требования к организациям воспитания и обучения, отдыха и оздоровления детей и молодежи»;

- Концепция развития дополнительного образования детей до 2030 года, утвержденная распоряжением Правительства Российской Федерации от 31 марта 2022 г. № 678-р;
- Устав МАУ ДО ЦТТ «Новолипецкий» г.Липецка;
- Лицензия МАУ ДО ЦТТ «Новолипецкий» г.Липецка;
- Нормативные локальные акты МАУ ДО ЦТТ «Новолипецкий» г.Липецка.

ЛИТЕРАТУРА ДЛЯ ПЕДАГОГА

- Борисов В. Г. «Кружок технического конструирования». – М.: Просвещение, 1990.
- Вознюк В.В. В помощь школьному радиокружку; М.: ДОСААФ, 2000г.
- Горский В.А. Программа для внешкольных учреждений. Техническое творчество учащихся; М.: Просвещение, 1988 г.
- Горский В.А. «Техническое творчество учащихся». -М.: Просвещение, 1988.
- Гуляев Л.Н. Технология монтажа и регулировки радиоэлектронной аппаратуры и приборов; М.: Академия, 2009 г.
- Иванов Б.С. Электроника в самоделках; М.: ДОСААФ, 2001.
- Комский Д.М., Игошев В.М. Электронные автоматы и игры; М.: Энергоиздат, 1981.
- Малинин Р.М. «Справочник радиолюбителя-конструктора». -М.: Энергия, 1977.
- Столяров Ю.С. «Развитие технического творчества школьников».-М.: Просвещение, 1983.
- Журавлёв Л.В. Радиоэлектроника; М.: Академия, 2005 г.
- Журавлёв Л.В. Электроматериаловедение; М.: Академия, 2008.
- Ярочкин Г.В. Радиоэлектронная аппаратура и приборы: монтаж и регулировка; М.; Академия, 2008.
- <http://radio-str.ru> <http://go-radio.ru> <http://lib.qrz.ru>

ЛИТЕРАТУРА ДЛЯ УЧАЩИХСЯ

- Борисов В.Г. «Юный радиолюбитель». -М.: Радио и связь, 1985.
- Галкин В.И. «Начинающему радиолюбителю». -М.: Радио и связь, 1987.
- Иванов Б.С. «Электронные самоделки». -М.: Просвещение, 1993.
- Ершов В.К. «Простые приёмники прямого усиления на транзисторах».-М.: ДОСААФ, 1972
- Аксёнов А.И. «Элементы схем бытовой радиоаппаратуры». -М.: Радио и связь, 1992.
- Бессонов В. В. «Электроника для начинающих». - М.: Солон-Р, 2000.

«Мониторинг образовательных результатов учащихся»

Цель мониторинга образовательных результатов учащихся по Программе «Юный радиоконструктор» - получение объективной информации о состоянии и динамике уровня развития каждого учащегося и объединения в целом.

Методологический инструментарий мониторинга

Методологический инструментарий мониторинга предусматривает использование следующих методов:

Тестирование (метод тестов) — получение информации путем анализа выполнения учащимися ряда специально разработанных заданий.

Опрос — получение информации, заключённой в словесных сообщениях учащегося.

Психолого-педагогическое наблюдение - описательный психолого - педагогический

метод исследования, заключающийся в целенаправленном восприятии и фиксации особенностей, закономерностей различных сторон образовательного процесса.

Критерии предметных результатов учащихся разработаны педагогом в соответствии с предметом образовательной деятельности и сроком их обучения по программе; метапредметных - с учетом возрастного развития личностной и познавательной сфер подростков.

Для определения личностных результатов развития учащихся использованы материалы д.п.н. Журкиной А.Я. (Мониторинг качества образовательной деятельности в учреждении дополнительного образования детей. /Журкина А.Я., Приложение к журналу «Внешкольник» - М: ГОУДОД ФИРСДОД, 2005.)

По 10-балльной шкале уровень от 1 до 4 баллов соответствует низкому уровню, от 5 до 7 баллов - среднему уровню, от 8 до 10 баллов - высокому уровню.

Критериями эффективности реализации Программы является динамика основных показателей.

Положительная динамика - увеличение значений выделенных показателей по сравнению с предыдущим контрольным этапом исследования.

Инертность положительной динамики подразумевает отсутствие характеристик положительной динамики и возможное увеличение отрицательных значений по сравнению с результатами предыдущего контрольного этапа исследования;

3. Устойчивость (стабильность) исследуемых показателей на этапах исследования.

Мониторинг проводится 3 раза в течение учебного года.

I. Личностные результаты**Градации уровней показателя «Отношение» (направленность личности, учащиеся 12-16 лет)**

I. Отношение к делу, творческое отношение к делу	Кол-во баллов
Равняется в работе на лучшие образцы	1
Работает самостоятельно	2
Работает инициативно	3
Актуализирует имеющиеся знания, умения и навыки в новых видах деятельности	4
Постоянно совершенствует свои ЗУН, работает с доп. лит-рой, справочными материалами	5
Рационально использует рабочее время и место	6
Вносит усовершенствования в процесс труда, рационально его организует	7
Стремится постоянно совершенствовать содержание своего труда	8
Стремится к новому, во всём стремится найти новое и интересное	9
Никогда не останавливается на достигнутом, всегда ищет возможности дальнейшего улучшения, совершенствования, чтобы в каждый последующий раз было лучше, чем в предыдущий	10
II. Отношение к товарищам, отношение к коллективу в объединении (в совместном труде)	
Относится к коллективу часто без уважения, игнорируя его мнение	1
Работая в коллективе, может с товарищами не конфликтовать, но только из боязни наказания, осуждения	2
Работая в коллективе, не конфликтует, если знает, что получит за свой личный труд поощрение, награду. К успехам товарищей относится ревниво, завистливо	3
В отношениях с товарищами претендует на лидерство. Может быть с ними вежлив и корректен, если заинтересован в оценке	4
Удачи и неудачи членов коллектива волнуют его постольку, поскольку они влияют на результат его собственного труда, интересного для него лично	5
С товарищами дружелюбен, охотно помогает им, т.к. главное для него - быть и действовать вместе с ними	6
К товарищам относится бескорыстно, активно содействует успеху своего коллектива. Но к успехам других коллективов относится ревниво, завистливо, в помощи им отказывает	7
Доброжелательное и бескорыстное отношение проявляет к товарищам не только своего, но и других коллективов, если их связывает общее дело	8
Оказывает помощь членам не только своего, но и других коллективов, если их связывает общее дело	9
Если знает, что предстоит важное общественно-полезное дело, то готов работать в коллективе, не считаясь с личными интересами	10
III. Отношение к себе, стремление заниматься самовоспитанием)	
Осознаёт свои недостатки, критически к ним относится	1
Стремится исправить свои недостатки	2
Верит в свои силы и возможности исправления своих недостатков	3
Умеет поставить разумные цели и задачи по собственному самосовершенствованию	4
Умеет построить разумную программу действий по самовоспитанию	5
Умеет не отступать от поставленных целей и задач своего самосовершенствования, проявляет терпение, мужество, ответственность за взятые самообязательства	6
Умеет жить и работать по плану, старается придерживаться его неукоснительно, проявляя терпение, мужество, ответственность	7
Умеет совершать самоконтроль за своими действиями, поступками в процессе самовоспитания, осмысливать сделанное, анализировать причины успехов и неудач	8
Стремится извлекать пользу из критики, из положительного и отрицательного опыта друзей, близких, знакомых, не чуждается советов авторитетных людей	9

Стремится овладеть методикой самовоспитания, ищет рациональные пути и средства улучшения самого себя, овладевает науками о человеке, которые помогают познать себя.	10
---------------------------------------------------------------------------------------------------------------------------------------------------------------------	----

II. Метапредметные результаты

1.Регулятивные УУД			
1.1. Способность самостоятельно сформулировать проблему и найти способы её решения			
	1-3	4-7	8-10
1 год обучения	Может сформулировать проблему с помощью педагога	Может самостоятельно сформулировать проблему	Может самостоят. сформулировать проблему и найти способы её решения
2 год обучения	Может самостоятельно сформулировать проблему	Может самостоятельно сформулировать проблему и найти способы её решения	Может самостоят. сформулировать проблему, найти способы её решения наиболее рациональным путем
3 год обучения	Может самостоят. сформулировать проблему, найти способы её решения наиболее рациональным путем	Может организовать поэтапную подготовку к собственной деятельности	Может организовать собственную деятельность
1.2. Умение работать с различными источниками информации			
	1-3	4-7	8-10
1 год обучения	Может определить источники информации под руководством педагога	Может самостоятельно вести поиск информации	Может вести поиск и определить источники информации самостоятельно
2 год обучения	Может вести поиск и определить источники информации самостоятельно	Может извлекать необходимую информацию из разных источников	Владеет приёмами отбора и систематизации информации на
3 год обучения	Владеет приёмами отбора и систематизации информации на определенную тему	Умеет собрать, подготовить информацию для создания идей	Умеет генерировать идеи и определять средства для их реализации
II. Познавательные УУД			
II.1.Гибкость мышления, способность осмысливать и оценивать выполненную работу, анализировать причины успехов и неудач, обобщать			
	1-3	4-7	8-10
1 год обучения	Умеет оценить выполненную работу с помощью педагога	Умеет оценить выполненную работу с позиции «получилось - не получилось»	Умеет оценить выполненную работу на основе эталона
2 год обучения	Умеет оценить выполненную работу на основе эталона	Умеет провести анализ этапов выполнения работы	Умеет провести полный анализ выполненной работы
3 год обучения	Умеет провести полный анализ выполненной работы	Умеет провести анализ, внести коррективы	Способен осмысливать и оценивать выполненную работу, анализировать причины успехов и неудач, обобщать
III. Коммуникативные УУД			
III. 1. Навыки сотрудничества. Речь			

	1-3	4-7	8-10
1 год обучения	Осваивает навыки работы в малой группе, высказывать собственное мнение	Владеет навыками работы в малой группе, может высказать свою мысль	Умеет работать в парах, группах, выражать свою мысль и вступать в диалог
2 год обучения	Умеет взаимодействовать, строить свою речь, слушать других, корректировать свою точку зрения в ходе выполнения групповой работы	Может обсуждать разные точки зрения, участвовать в выработке общей позиции	Умеет взаимодействовать со сверстниками и взрослыми, работать в группах, строить диалог
3 год обучения	Умеет взаимодействовать со сверстниками и взрослыми, работать в группах, строить диалог	Умеет планировать работу группы, отстаивать свои взгляды и убеждения, вести дискуссию	Владеет навыками организации участия в индивидуальной и коллективной деятельности, со взрослыми. Проявляет планирование речевого и неречевого поведения

Ш. Предметные результаты

1. Знание техники безопасности и владение основными приемами работы с приборами и инструментами

Год обучения	Показатели: количество баллов		
	1-3	4-7	8-10
1 год	Неуверенно знает правила безопасного труда при работе с электроинструментом, приемы оказания первой помощи, правила пожарной безопасности, но допускает ошибки при воспроизведении, которые исправляет с	Знает правила безопасного труда при работе с электроинструментом, приемы оказания первой помощи, правила пожарной безопасности, допускает незначительные ошибки.	Знает правила безопасного труда при работе с электроинструментом, приемы оказания первой помощи, правила пожарной безопасности.
2 год	Неуверенно знает правила безопасного труда при работе с электроинструментом, измерительной аппаратурой, приемы оказания первой помощи, правила пожарной безопасности, но допускает ошибки при воспроизведении.	Знает правила безопасного труда при работе с электроинструментом, измерительной аппаратурой, приемы оказания первой помощи, правила пожарной безопасности, допускает незначительные ошибки.	Знает правила безопасного труда при работе с электроинструментом, измерительной аппаратурой, приемы оказания первой помощи, правила пожарной безопасности.

3 год	Знает правила безопасного труда при работе с электроинструментом, измерительной аппаратурой и станочным оборудованием, приемы оказания первой помощи, правила пожарной безопасности, но допускает ошибки при воспроизведении	Знает правила безопасного труда при работе с электроинструментом, измерительной аппаратурой и станочным оборудованием, приемы оказания первой помощи, правила пожарной безопасности, допускает незначительные ошибки	Знает правила безопасного труда при работе с электроинструментом, измерительной аппаратурой и станочным оборудованием, приемы оказания первой помощи, правила пожарной безопасности
-------	------------------------------------------------------------------------------------------------------------------------------------------------------------------------------------------------------------------------------	----------------------------------------------------------------------------------------------------------------------------------------------------------------------------------------------------------------------	-------------------------------------------------------------------------------------------------------------------------------------------------------------------------------------

2. Основные термины и понятия.

Год обучения	Показатели: количество баллов		
	1-3	4-7	8-10
1 год	Слабо знает основные термины и понятия,	Знает основные термины и понятия, условные	Хорошо знает основные термины и понятия,

	условные обозначения на радиосхемах. Может выполнять и читать простые электронные схемы. Допускает ошибки.	обозначения на радиосхемах. Может выполнять и читать простые электронные схемы. Допускает незначительные ошибки.	условные обозначения на радиосхемах. Знает правила начертания и чтения схем.
2 год	Слабо знает основные термины и понятия, технологию электромонтажа, электротехники, условные обозначения на радиосхемах.. Исправляет ошибки с помощью педагога.	Знает основные термины и понятия, технологию электромонтажа, электротехники, условные обозначения на радиосхемах . Правила начертания и чтения схем. Может допускать незначительные ошибки.	Хорошо знает основные термины и понятия, технологию электромонтажа, электротехники, условные обозначения на радиосхемах . Правила начертания и чтения схем.
3 год	Слабо знает основные термины и понятия электромонтажа, электротехники и цифровой радиоэлектроники, условные обозначения на радиосхемах. Может выполнять и читать простые электронные схемы. Исправляет ошибки с помощью педагога	Знает основные термины и понятия электромонтажа, электротехники и цифровой радиоэлектроники, условные обозначения на радиосхемах. Может выполнять и читать простые электронные схемы. Иногда допускает ошибки.	Хорошо знает основные термины и понятия электромонтажа, электротехники и цифровой радиоэлектроники, условные обозначения на радиосхемах. Уверенно выполняет и читает простые электронные схемы.

3. Основы технологии электромонтажа и сборочных работ.

Год обучения	Показатели: количество баллов		
	1-3	4-7	8-10
1 год	Недостаточно уверенно знает основные технологические приемы изготовления печатных плат, способы травления и фрезерования, принципы трассировки радиосхем. Плохо владеет приемами работы электропаяльником. Требуется помощь педагога.	Знает основные технологические приемы изготовления печатных плат, способы травления и фрезерования, принципы трассировки радиосхем. Владеет приемами работы электропаяльником. Требуется незначительная помощь педагога.	Хорошо знает основные технологические приемы изготовления печатных плат, способы травления и фрезерования, принципы трассировки радиосхем. Владеет приемами работы электропаяльником.

2 год	Недостаточно уверенно знает основные технологические приемы изготовления печатных плат, способы травления и фрезерования, принципы трассировки радиосхем, технологию выполнения различных видов монтажа методом пайки. Плохо владеет приемами работы электропаяльником. Требуется помощь педагога.	Знает основные технологические приемы изготовления печатных плат, способы травления и фрезерования, принципы трассировки радиосхем, технологию выполнения различных видов монтажа методом пайки. Владеет приемами работы электропаяльником. Требуется незначительная помощь педагога.	Хорошо знает основные технологические приемы изготовления печатных плат, способы травления и фрезерования, принципы трассировки радиосхем, технологию выполнения различных видов монтажа методом пайки. Владеет приемами работы электропаяльником.
3 год	Недостаточно уверенно знает основные технологические приемы изготовления печатных плат, способы травления и фрезерования, принципы трассировки радиосхем, технологию выполнения различных видов монтажа методом пайки, методы нахождения неисправностей и способы ремонта радиоэлектронной аппаратуры. Плохо владеет приемами работы электропаяльником. Требуется помощь педагога.	Знает основные технологические приемы изготовления печатных плат, способы травления и фрезерования, принципы трассировки радиосхем, технологию выполнения различных видов монтажа методом пайки, методы нахождения неисправностей и способы ремонта радиоэлектронной аппаратуры. Владеет приемами работы электропаяльником. Требуется незначительная помощь педагога.	Хорошо знает основные технологические приемы изготовления печатных плат, способы травления и фрезерования, принципы трассировки радиосхем, технологию выполнения различных видов монтажа методом пайки, методы нахождения неисправностей и способы ремонта радиоэлектронной аппаратуры. Владеет приемами работы электропаяльником.

4. Микросхемы и их применение

Год обучения	Показатели: количество баллов		
	1-3	4-7	8-10
1 год	Слабо знает конструкции стандартных аналоговых микросхем, допускает ошибки при пользовании справочниками по интегральным микросхемам.	Знает конструкции стандартных аналоговых микросхем, умеет пользоваться справочниками по интегральным микросхемам. Допускает	Знает конструкции стандартных аналоговых микросхем, умеет пользоваться справочниками по интегральным микросхемам. Допускает
2 год	Слабо знает конструкции стандартных аналоговых и цифровых микросхем, допускает ошибки при пользовании справочниками по интегральным микросхемам.	Знает конструкции стандартных аналоговых и цифровых микросхем, умеет пользоваться справочниками по интегральным микросхемам. Допускает незначительные ошибки.	Знает конструкции стандартных аналоговых и цифровых микросхем, умеет уверенно пользоваться справочниками по интегральным микросхемам. .

3 год	Слабо знает конструкции стандартных аналоговых, цифровых и интегральных микросхем, допускает ошибки при пользовании справочниками по	Знает конструкции стандартных аналоговых, цифровых и интегральных микросхем, умеет пользоваться справочниками по интегральным микросхемам. Допускает незначительные ошибки,	Знает конструкции стандартных аналоговых, цифровых и интегральных микросхем, уверенно пользуется справочниками по интегральным микросхемам.
	интегральным микросхемам.	которые исправляет с помощью педагога.	

5. Ремонт и настройка радиоэлектронной аппаратуры.

Год обучения	Показатели: количество баллов		
	1-3	4-7	8-10
1 год	Знает некоторые методы нахождения неисправностей и способы ремонта простой радиоэлектронной аппаратуры. Может производить ремонт и регулировку простой аппаратуры с применением измерительной техники с помощью педагога.	Знает некоторые методы нахождения неисправностей, и способы ремонта простой радиоэлектронной аппаратуры. Может производить ремонт и регулировку простой аппаратуры с применением измерительной техники. Требуется незначительная помощь педагога	Знает методы нахождения неисправностей, и способы ремонта простой радиоэлектронной аппаратуры. Может производить ремонт и регулировку простой аппаратуры с применением измерительной техники
2 год	Знает методы нахождения неисправностей и способы ремонта бытовой радиоэлектронной аппаратуры. Может производить ремонт и регулировку простой аппаратуры с применением измерительной техники	Знает методы нахождения неисправностей и способы ремонта радиоэлектронной аппаратуры. Может производить ремонт и регулировку простой аппаратуры с применением измерительной техники с незначительной помощью	Знает методы нахождения неисправностей и способы ремонта радиоэлектронной аппаратуры. Может производить ремонт и регулировку простой аппаратуры с применением измерительной техники самостоятельно
3 год	Знает методы нахождения неисправностей и способы ремонта радиоэлектронной аппаратуры. Может производить ремонт и регулировку простой аппаратуры с применением измерительной техники с помощью педагога	Знает методы нахождения неисправностей и способы ремонта сложной радиоэлектронной аппаратуры. Может производить ремонт и регулировку аппаратуры с применением измерительной техники с незначительной помощью педагога	Уверенно знает методы нахождения неисправностей, и способы ремонта сложной радиоэлектронной аппаратуры. Может производить ремонт и регулировку аппаратуры с применением измерительной техники самостоятельно

К Дополнительной общеобразовательной программе

«Юный радиоконструктор»

Программа по итоговой аттестации учащихся

Программа по итоговой аттестации учащихся представляет собой комплекс контрольно- измерительных материалов (КИМ), обеспечивающих оценку образовательных достижений учащихся и как результат - эффективности деятельности педагога, качества образовательной программы.

Итоговая аттестация проводится в конце каждого учебного года и является заключительным мероприятием в цепочке: входящий контроль (проводится в сентябре), текущий контроль (проводится в течение учебного года), промежуточная аттестация (январь - определяются результаты освоения Программы за полугодие), итоговая аттестация (май).

Входящий контроль, промежуточная и итоговая аттестация учащихся проводится на основании критериев мониторинга их образовательных результатов (сентябрь, январь, май). В сентябре и январе мониторинг проводится методом наблюдения. Для мониторинга, проводимого в мае, разрабатываются контрольно-измерительные материалы для каждого критерия. Итоговая аттестация первого и второго годов обучения является входящим контролем для вновь зачисленных учащихся: первого - зачисленных на 2 год обучения, второго - зачисленных на 3 год обучения.

Результаты итоговой аттестации фиксируются.

В Программе по итоговой аттестации учащихся объединения тестовые задания прописаны для уровней освоения Программы: стартового, базового, углубленного.

Программа по итоговой аттестации учащихся 1 года обучения.

Критерий 1. Условные обозначения.

Уровень 1 Каким символом обозначаются сила тока?

- а) I
- б) U
- в) В
- г) С

Уровень 2 Каким символом обозначается сопротивление?

- а) R
- б) С
- в) I
- г) U

Уровень 3 В чем измеряется сила тока?

- а) ампер
- б) вольт
- в) ватт
- г) Ом

Ответы: 1, 1, 1.

Критерий 2: Приборы: полупроводниковые диоды.

Уровень 1: Полупроводниковый диод, работает в режиме электрического пробоя называется

- а) стабилитрон
- б) стабилизатор
- в) транзистор
- г) резистор

Уровень 2: Полупроводниковый диод, напряжение на котором мало зависит от тока называется

- а) стагистор
- б) стабистр
- в) стагилистр
- г) стабитр

Уровень 3: Полупроводниковый диод, который работает в режиме туннельного пробоя при включении в прямом направлении называется

- а) тунельный диод
- б) в) двойной диод
- г) электронный диод

Ответы: а, а, а.

Критерий 3: Усилители.

Уровень 1. Усилители позволяют получить на выходе сигнал:

- А. импульсивный
- Б. модулированный
- В. ослабленный
- Г. подобный сигналу на входе, но больший по амплитуде

Уровень 2 Для усиления сигнала в усилителе используется энергия:

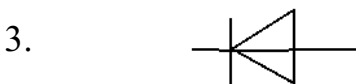
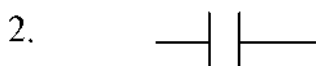
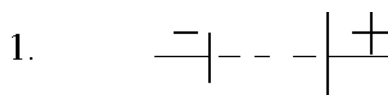
- А. входного сигнала
- Б. внешнего сигнала
- В. источника питания
- Г. акустического сигнала

Уровень 3 Необходимой частью большинства усилителей являются:

- А. диоды
- Б. транзисторы
- В. осветительные приборы
- Г. нагревательные приборы

Ответы: Г, В, Б..

Критерий 4: Определите название условных обозначений



4.

5.



Ответы: 1. Аккумуляторная батарея, 2. Конденсатор, 3. Диод, 4. Пересечение проводов,

5. Соединение проводов, 6. Резистор

Программа по итоговой аттестации учащихся 2 года обучения

Критерий 1: Элементы электротехники

Уровень 1. *Тепловое действие электрического тока используется в:*

- а) генераторах
- б) электродвигателях
- в) электроутюгах
- г) трансформаторах

Уровень 2. *Какой источник электроэнергии выдает переменный ток:*

- а) сеть 220 в
- б) аккумулятор
- в) гальваническая батарейка
- г) фотоэлемент

Уровень 3. *Для преобразования переменного тока в постоянный используются:*

- а) двигатели
- б) выпрямители

- в) нагревательные приборы
- г) осветительные приборы

Ответы: в, а, б

Критерий 2 Микросхемы (дописать предложение)

Уровень 1. У полевого транзистора наименьший ток протекает по цепи

Ответ:затвора

Уровень 2. На рисунке показана интегральная



Ответ: микросхема

Уровень 3. Электроды биполярного транзистора называются: эмиттер, база и

Ответ: коллектор

Критерий 3. Приборы: полупроводниковые диоды. (дописать предложение)

Уровень 1. — это элемент электроники, который проводит ток только в одном направлении

Ответ: Диод

Уровень 2. — это компонент электроники, способный работать только как управляемый однонаправленный электронный ключ

Ответ: Тиристор

Уровень 3. Через резистор с сопротивлением 27,6 кОм протекает ток 71,1 мА. Какова требуемая мощность резистора (Вт)?

Ответ: 139,5

Критерий 4. Приборы: полупроводниковые диоды.

Уровень 1. Какой слой в биполярном транзисторе имеет наименьшую толщину?

- А) Эмиттер
- Б) База
- В) Коллектор
- Г) Все слои одинаковы

Уровень 2. Какой прибор обозначен ВН ?

- А) Точечный диод
- Б) СВЧ-диод
- В) Выпрямительный диод
- Г) Биполярный транзистор р-п-р

Уровень 3. Какой прибор обозначен ВН ?

- А) МДН транзистор с индуцированным п-каналом
- Б) Фотодиод
- В) Фотоэлемент
- Г) Светодиод

Ответы: Б, В, Б.

5. Практическая работа

1. Установите параллельное или последовательное соединение эл предложенном примере.
2. Опишите схематично принцип работы прибора, изображенного на фото (фото прилагается).

Программа по итоговой аттестации учащихся 3 года обучения

Критерий 1 Электроника.

Уровень 1. При работе транзистора в ключевом режиме ток коллектора равен нулю:

- А) режим насыщения
- Б) режим отсечки
- В) в активном режиме
- Г) режим А

Уровень 2 На выходе транзисторного мультивибратора формируются:

- А) прямоугольные импульсы
- Б) синусоидальное напряжение

- В) треугольные импульсы
- Г) выпрямленное напряжение

Уровень 3: Основная характеристика дросселя:

- А) индуктивность
- Б) сопротивление R
- В) ёмкость C
- Г) частота f

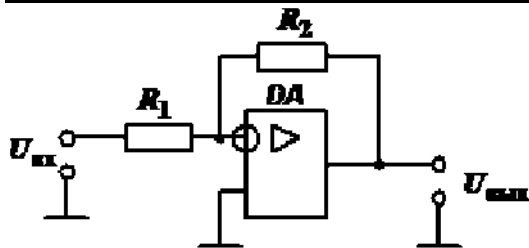
Ответы: Г, Г, В.

Критерий 2. Электроника. Усилители.

Уровень 1. (продолжить предложение) Наиболее универсальной аналоговой интегральной микросхемой является операционный

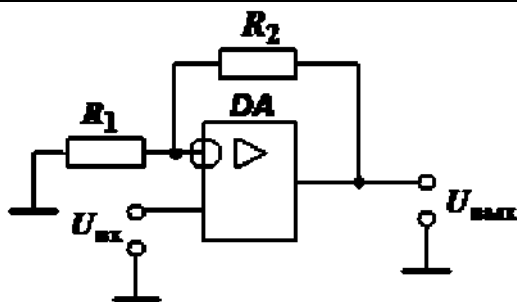
Ответ: усилитель

Уровень 2. Какая схема приведена на рисунке?



Ответ: Инвертирующий усилитель

Уровень 3. Какая схема приведена на рисунке?



Ответ: Неинвертирующий усилитель

Критерий 3.

Уровень 1. При увеличении расстояния между обкладками конденсатора его электрическая емкость

- А) Уменьшается
- Б) Возрастает

В) Не изменяется

Уровень 1. Конденсатор не проводит

- А) Постоянный ток
- Б) Переменный ток
- В) Оба варианта верны

Уровень 3. Емкостное сопротивление конденсатора находится по формуле

А) $X_c = 2nf$

Б) $X_c = \omega C$

В) $X_c = 1/(2nfC)$

Ответы: А, А, В.